



Vacumobil 140/160

Ontstoppers

2,2 kW (IE3)

GS/H3 gecertificeerd

HÖCKER[®]
POLYTECHNIK

Always one idea ahead

Vacumobil 140/160

Meer vermogen, lager verbruik. Gekeurde Veiligheid.

De innovatieve ontstoffers Vacumobil 140/160 van Höcker Polytechnik zetten volledig nieuwe maatstaven voor de afzuiging van houtbewerkingsmachines en voor luchtfiltratie. Ze fascineren door tal van vernieuwingen op het vlak van energie-efficiëntie, toestelomvang, vermogenseigenschappen en met hun flexibele toepassingsmogelijkheden.

De stromingstechnisch geoptimaliseerde binnenzijde van de behuizing en de standaard energiebesparende motoren (IE3) zorgen voor een toename van het afzuigvermogen bij een lager stroomverbruik. Een Vacumobil garandeert op die manier een uiterst milieuvriendelijke en energiebesparende werking. Vanzelfsprekend zijn beide modellen gekeurd volgens GS-HO 07 van de beroepsvereniging, werken ze uitsluitend met BG-gecertificeerd filtermateriaal en beschikken ze over het H3/GS keurmerk.

Vacumobil VT 140/160

- Voor opstelling in de werkruimte, ook bij explosiegevaarlijke stofluchtmengsels voor processen met bedrijfspauzes, waarin het filtermedium via trillingen op een vriendelijke manier gereinigd worden, zonder dat perslucht nodig is.
- Opvang van stof en spanen in stabiele tonnen voorzien van plastic zak.

Afb. onder:
Vacumobil VT 140/160 met energiebesparende motor van 2,2 kW (IE3)



Afb. onder:
De aansluiting met diameter 140 mm kan worden verwijderd en een zuigleiding of slang met diameter 160 mm kan worden aangesloten.



Veiligheid met hoofdletter V

De Vacumobil kan zonder verdere brandveiligheidsmaatregelen in de werkruimte worden opgesteld. Hij wordt aansluitklaar geleverd met faseomkeer-stekker. De standaard PLC-besturing garandeert een automatische inschakeling en een veilige werking. Standaard geïntegreerde ingangen voor automatische inschakeling via inductie opnamespoel/machinecontact.

- Voorafscheider met aansluitdiameter 140 of 160 mm



- Warmterecuperatie via recirculatiesysteem met geluiddempende behuizing



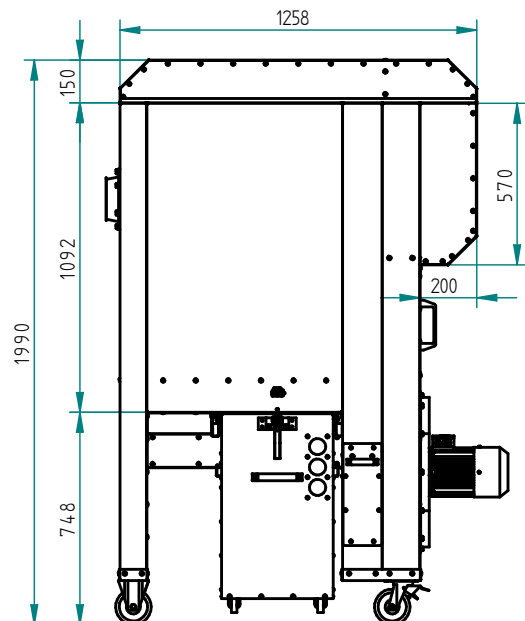
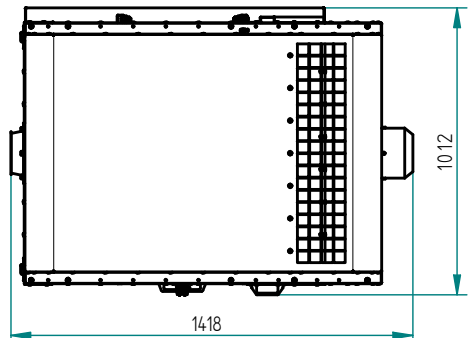
- PLC-besturing
- Robuust en ergonomisch
- Inclusief rubberkabel en faseregelaar
- Energiesparende aandrijving van 2,2 kW (IE3)
- Robuuste en ergonomische vulcontainer met kunststof zakken
- Groter nuttig volume, langere bedrijfsduur

- Stabiele, vaste en zwenkbare wielen van industriële kwaliteit

- Stabiel kanaal voor drukverschilcompensatie
- Houdt de kunststof zakken betrouwbaar in de vulcontainer

Voordelen

- Opstellen in de werkruimte is toegestaan (afhankelijk van het stoftype)
- Laag reststofgehalte < 0,1 mg/m³ (H3) volgens TRGS 553
- 100% benutting van de warmte-energie door luchtrecirculatie
- Groot afvulvolume meteen verrijdbare vulcontainer
- Geringe hoogte, < 2 m (hoogte hart van zuigmond: 1,5 m)
- Sturing, standaard met automatische inschakeling (potentiaalvrij contact)
- Bij St1-stoffen is geen drukontlasting noodzakelijk
- BG-gekeurd filtermateriaal (afscheidingsgraad 99,95%)
- Laag energieverbruik, hoog afzuigvermogen
- Aandrijving efficiëntieklasse IE 3
- Automatische reiniging



	Vacumobil VT 140/160
Diameter van de zuigmond	140 mm (160 mm bij verwijderen aansluiting)
Nominaal motorvermogen	2,2 kW / 400 V / 50 Hz (IE3)
Filteroppervlak	ca. 7 m ²
Nominaal volumedebiet (Vnom)	1.100 m ³ /h bij 140 mm zuigopening
Max. volumedebiet (Vmax)	1.950 m ³ /h bij 160 mm zuigopening
Onderdruk bij Vnom**	ca. 2.800 Pa
Onderdruk bij Vmax**	ca. 1.500 Pa
Verzamelvolume	ca. 175 Liter
Geluidsrukniveau*	< 73 dB(A)
Afmetingen (L x B x H)	1.418 x 1.012 x 1.990 mm
Gewicht	ca. 350 kg
Reiniging	Vibration
Schuifbesturing	standaard (potentiaalvrij contact)

* gemeten volgens de EG-machinerichtlijn onder omstandigheden met een vrij veld, op 1 m afstand en op een hoogte van 1,6 m
 ** in de leveringstoestand - onbelaste filterslangen



HÖCKER POLYTECHNIK GmbH
Borgloher Straße 1
49176 Hilter a.T.W.
Germany

phone **+49 5409 405 0**
email **info@hpt.net**



www.hoecker-polytechnik.com

HÖCKER[®]
POLYTECHNIK

Always one idea ahead