



## Vacumobil 200

Ontstoffers

4,0 kW (IE3)

H3 gecertificeerd

**HÖCKER<sup>®</sup>**  
**POLYTECHNIK**

*Always one idea ahead*

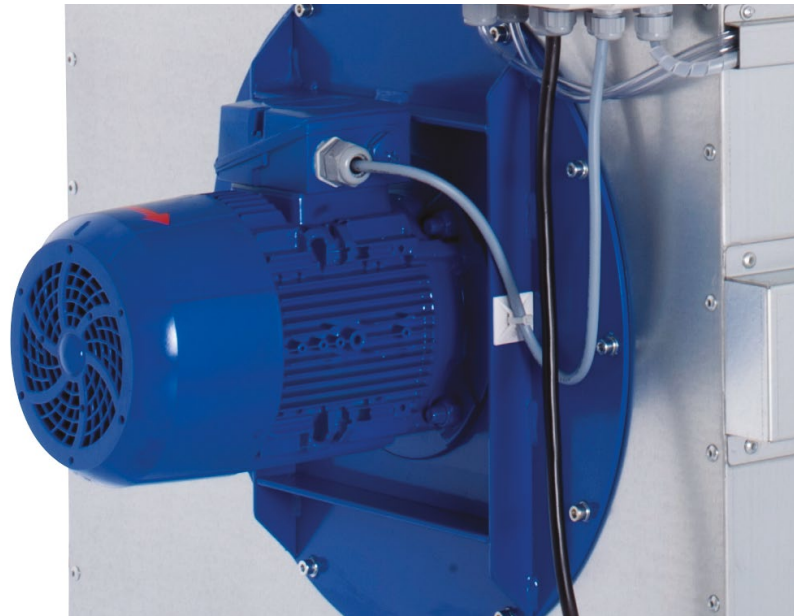
# Vacumobil 200

## Meer vermogen, lager verbruik.

De innovatieve ontstoffers Vacumobil 200 van Höcker Polytechnik zetten volledig nieuwe maatstaven voor de afzuiging van houtbewerkingsmachines en voor luchtfiltratie. Ze fascineren door tal van vernieuwingen op het vlak van energie-efficiëntie, toestelomvang, vermogenseigenschappen en met hun flexibele toepassingsmogelijkheden. Verschillende reinigingsprincipes en de krachtige afzuiging maken de Vacumobil 200 een betrouwbare filteroplossing voor uw organisatie.

De stromingstechnisch geoptimaliseerde binnenzijde van de behuizing en de standaard energiebesparende motoren (IE 3) zorgen voor een toename van het afzuigvermogen bij een lager stroomverbruik. Tegelijk bieden de twee vulcontainers een groter nuttig volume.

Een Vacumobil garandeert op die manier een uiterst milieuvriendelijke en energiebesparende werking. Er wordt alleen BG-gecertificeerd filtermateriaal gebruikt.



Afb. boven:  
Vacumobil VT 200 met energiebesparende motor van 4,0 kW (IE3)

### Vacumobil J...

- Optimaal voor continu-bedrijf (optie), omdat de jetreiniging bij een laag persluchtverbruik voor een effectieve regeneratie van het filtermedium zorgt en lange standtijden van het filter garandeert.

### Vacumobil V...

- Voor opstelling in de werkruimte, ook bij explosiegevaarlijke stofluchtmengsels, en voor processen met bedrijfspauzes, waarin het filtermedium via trillingen op een vriendelijke manier gereinigd worden, zonder dat perslucht nodig is.

Afb. onder:: Vacumobil VT 200 met brandbestrijdingssysteem (optioneel)



Afb. rechts:  
PLC-besturing met tekstdisplay en robuust folietoetsbord



### Veiligheid met hoofdletter V

De Vacumobil kan zonder verdere brandveiligheidsmaatregelen in de werkruimte worden opgesteld. Hij wordt aansluitklaar geleverd met faseomkeer-stekker. De standaard PLC-besturing garandeert een automatische inschakeling en een veilige werking. Standaard geïntegreerde ingangen voor automatische inschakeling via inductie opnamespoel/machinesecontact.

- Voorafscheider met zuigmond Diameter 200 mm (220 mm bij demontage van de inlaat)

- Warmterecuperatie via recirculatiesysteem met geluidsdempende behuizinge



- PLC-besturing met tekstdisplay
- Robuust en ergonomisch
- Inclusief rubberkabel en faseregelaar
- Energiesparende aandrijving van 4,0 kW (IE3)



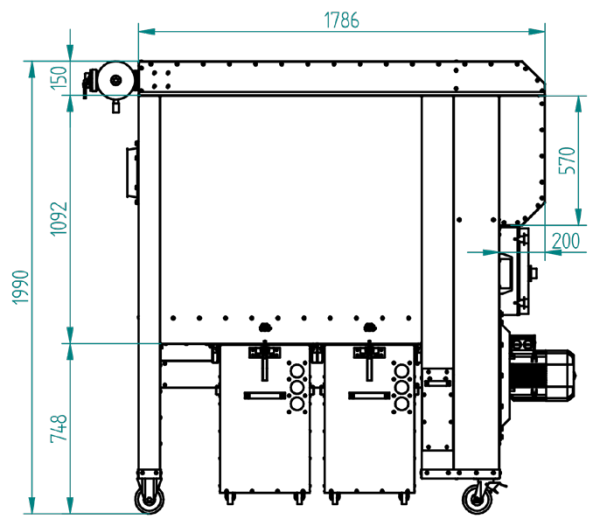
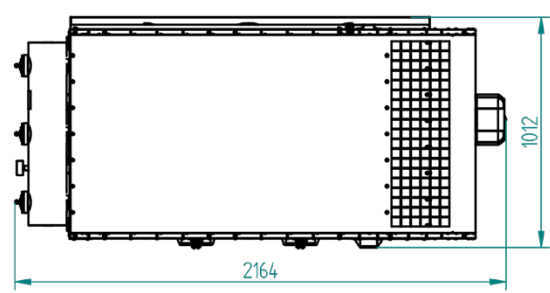
- Robuuste en ergonomische vulcontainers met kunststof zakken
- Groter nuttig volume, langere bedrijfsduur

- Stabiel kanaal voor drukverschilcompensatie
- Houdt de kunststof zakken betrouwbaar in de vulcontainer

- Stabiele, vaste en zwenkbare wielen van industriële kwaliteit

## Voordelen

- Opstellen in de werkruimte is toegestaan (afhankelijk van het stoftype)
- Laag reststofgehalte < 0,1 mg/m<sup>3</sup> (H3) volgens TR GS 553
- 100% benutting van de warmte-energie door luchtrecirculatie
- Groot afvulvolume met 2 verrijdbare vulcontainers
- Online-reiniging leverbaar (tegen meerprijs)
- Geringe hoogte, < 2 m (hoogte hart van zuigmond: 1,5 m)
- SPS-sturing, standaard met automatische inschakeling en tekstdisplay
- Aandrijving efficiëntieklasse IE 3
- Automatische reiniging, naar keuze motorisch of met perslucht
- Bij St1-stoffen is geen drukontlasting noodzakelijk
- BG-gekeurd filtermateriaal (afscheidingsgraad 99,95%)
- Laag energieverbruik, hoog afzuigvermogen



	Vacumobil JT 200	Vacumobil VT 200
Diameter van de zuigmond	200 mm (zonder inlaat 220 mm)	200 mm (zonder inlaat 220 mm)
Nominaal motorvermogen	4,0 kW / 400 V / 50 Hz (IE 3)	4,0 kW / 400 V / 50 Hz (IE 3)
Filteroppervlak	ca. 12 m <sup>2</sup>	ca. 12 m <sup>2</sup>
Nominaal volumedebiet (V <sub>nom</sub> )	2.260 m <sup>3</sup> /h uur bij 20 m/s	2.260 m <sup>3</sup> /h uur bij 20 m/s
Max. volumedebiet (V <sub>max</sub> )	3.400 m <sup>3</sup> /h	3.400 m <sup>3</sup> /h
Onderdruk bij V <sub>nom</sub> **	ca. 3.500 Pa	ca. 3.500 Pa
Onderdruk bij V <sub>max</sub> **	ca. 2.700 Pa	ca. 2.700 Pa
Verzamelvolume	ca. 350 Liter max.	ca. 350 Liter max.
Geluidsdrukniveau*	≤ 71 dB(A)	≤ 71 dB(A)
Afmetingen (L x B x H)	2.160 x 1.020 x 1.990 mm	1.970 x 1.020 x 1.990 mm
Gewicht	ca. 450 kg	ca. 410 kg
Reiniging	Perslucht-impuls (offline)***	Schudreiniging (autom.met tijdsregistratie)
Schuifbesturing	standaard	standaard

\* gemeten volgens de EG-machinerichtlijn onder omstandigheden met een vrij veld, op 1 m afstand en op een hoogte van 1,6 m \*\* in de leveringstoestand - onbelaste filterslangen \*\*\* Online reiniging optioneel (bij explosiegevaarlijke stofmengsels enkel met aanvullende beschermingsmaatregelen toegestaan)



HÖCKER POLYTECHNIK GmbH  
Borgloher Straße 1  
49176 Hilter a.T.W.  
Germany

phone +49 5409 405 0  
email [info@hpt.net](mailto:info@hpt.net)



[www.hoecker-polytechnik.com](http://www.hoecker-polytechnik.com)

**HÖCKER<sup>®</sup>**  
**POLYTECHNIK**

**Always one idea ahead**