

## **BrikStar C BrikStar V**

Hydraulische  
briketpersen

tot 170 kg/h capaciteit  
GS gecertificeerd

**HÖCKER<sup>®</sup>  
POLYTECHNIK**

*Always one idea ahead*

## BrikStar C. C zoals „Compact”. Briketteren kan zo eenvoudig zijn.

U produceert - het stof en zaagsel wordt door uw BrikStar C briketpers samengeperst tot hoogwaardige briketten.

Hij werkt betrouwbaar, zonder problemen de klok rond - natuurlijk met minimale energie-input voor maximale briketprestaties.



## Produceer tot 170 kg briketten. Ieder uur!



### Produceer zelf uw biobrandstof

Houtvezel briketten zijn waardevolle en populaire energiedragers. Uw BrikStar C produceert hoogwaardige briketten met optimale verbrandingswaarden.



### Kritische stof veilig opslaan en afvoeren

Briketteren verwijdert het risico van explosiegevaar uit het stof. Veel stof kan zo worden afgevoerd of worden teruggevoerd naar het recyclingproces.

## Wat zijn de voordelen van de BrikStar? U investeert in kwaliteit.

Meer dan 2.500 BrikStar briketpersen bewijzen zich wereldwijd continue onder zware omstandigheden. Het zijn robuuste, slimme werkers met een economische besturing en een optimale energie/output verhouding.

Met de BrikStar C kunt u materialen zoals hout, papier, tissue, kunststof, stro en nog veel meer materialen verwerken tot kwaliteitsbriketten.

### Eigenschappen:

#### Volume verminderen

Vermindert het volume van het materiaal tot 1:10 (max.)

#### All inclusive standaarduitrusting

Bedrijfsuren en brikettenteller, persdrukdisplay, temperatuurbewaking, automatische briketlengtecontrole en nog veel meer

#### Eenvoudige bediening via touch panel

Toegang tot alle informatie en instellingen met enkele vingerbewegingen

#### Lange levensduur

Uitvoering in een zeer compact en stabiel frame

#### Plug 'n Press

Uw BrikStar wordt stekkerklaar geleverd

#### Tot 170 kg/h doorvoercapaciteit

Vanaf BrikStar C3 (max. 50 kg/h) tot BrikStar C11 (max. 170 kg/h)

#### Grote briketdiameter 65mm

Maakt optimaal transport, opslag en verbranding van de briketten mogelijk

#### Automatische briketlengteregeling

Zorgt voor een constant hoge briketkwaliteit en -lengte, ook bij wisselende materiaalsoorten

#### Geluidsarme hydrauliek

Trillingsdempers verminderen de bedrijfsgeluiden

#### Uitgerust voor continu gebruik

De BrikStar C7 en C11 persen zijn standaard uitgevoerd met een oliekoeler voor de 24-uurs bedrijf

#### Automatische bediening

Een vleugelmelder wordt toegepast voor de automatische start/stopfunctie en reduceert zo de bedrijfsuren en het energieverbruik

#### Betrouwbare materiaaltoevoer

De ruim bemeten schroeftrog en de stabiele doseerschroef zorgen voor een continue materiaaltoevoer

#### Licht en grof materiaal

Het slimme ontwerp maakt de verwerking van veel organische materialen mogelijk

#### Onderhoudsvriendelijk

Vrije toegang tot de machine vanaf alle vier de zijden

#### Praktisch en veilig

Inspectieopening met standaard veiligheidsuitschakeling voor veilig gebruik

#### Hoofdperscilinder met extra vermogen

Uitstekende briketkwaliteit, zelfs met minder gemakkelijk briketteerbare materialen

#### Functionele betrouwbaarheid

Verticale hoekbeplating voorkomt brugvorming in de voorraadsilo

## Test de Brikstar C.

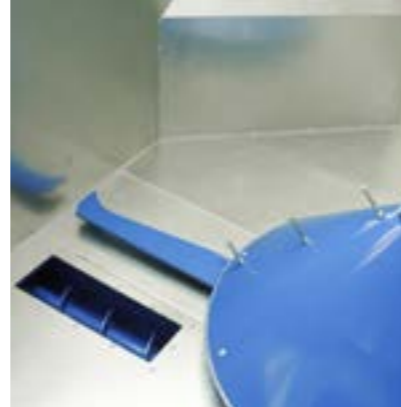
We willen dat u zeker weet dat het zal werken. Test de BrikStar!

- Stuur ons een voorbeeld van uw materiaal
- We doen een test persing
- U ontvangt uw briket en een analyserapport
- De beslissing is aan u

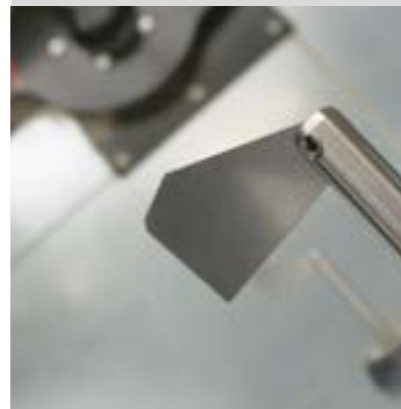




BrikStar C5-14 met een doorvoercapaciteit van 80 - 100 kg/h



Het stabiele roerwerk met veerarm voert het materiaal betrouwbaar naar de doseerschroef



Twee vleugelmelders in de voorraad-silo. Startdetector (onder) en stop-detector (boven)



Niveau-indicator voor oliepeil

Houtbriketten zijn hoogwaardige biobrandstoffen met een energie-inhoud tot 5,5 kW/h per kg en een neutrale CO2-balans



## De BrikStar C als teamspeler. Puur combinatievoordeel.

De toepassingsmogelijkheden van de BrikStar C zijn bijna onbeperkt, maar een van de meest elegante manieren om een BrikStar C van houtmot te voorzien is de directe aansluiting op de afzuigunit of filterunit.

Met de MultiStar filtersystemen zijn ze een integraal onderdeel van het systeem en met de BrikStar wordt de Vacumobil afzuigunit ook geschikt voor grotere spaanvolumes.



MultiStar filtersysteem met BrikStar C briketpers van één fabrikant van golfkartonnen verpakkingen. Kritische stoffen kunnen veilig in briketvorm worden opgeslagen.

Eenvoudige bediening via touchscreen



MultiStar filter met BrikStar C briketpers in een functionele weerbehuizing en met silotransportleiding.



De speciale oplossing voor een hoge materiaaldoorvoer.

BrikStar Twin C 18-18 met twee doseerschroeven, twee briketpersen en een gemeenschappelijke elektro-hydraulische aandrijving.

Papierstof kan gemakkelijk en veilig worden opgeslagen. De BrikStar C in een drukkerij gecombineerd met een MultiStar filter.



# BrikStar C.

## Uitvoering en opties.

BrikStar C briketpersen zijn standaard uitgevoerd met vele praktische en nuttige functies.

Bijzondere toepassingen kunnen worden opgelost door middel van speciale opties.



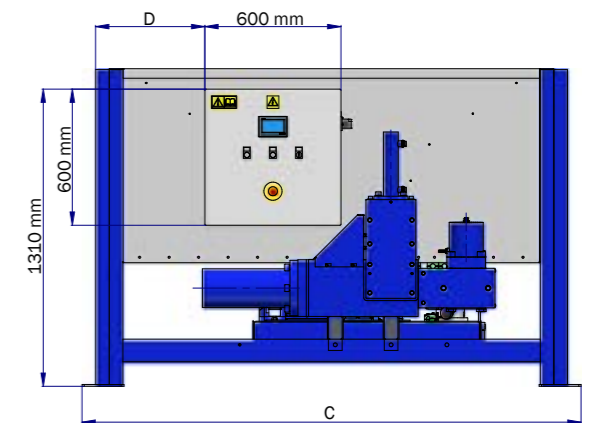
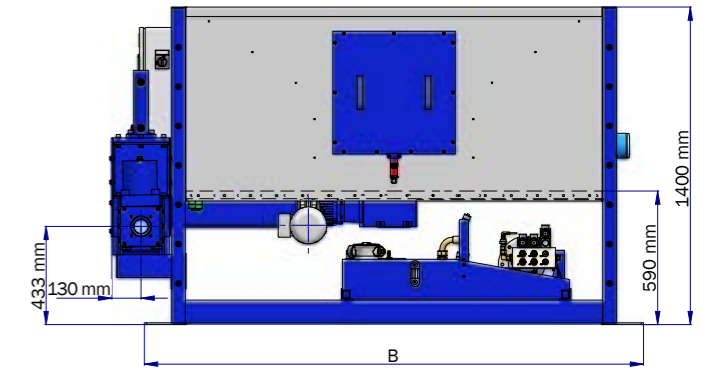
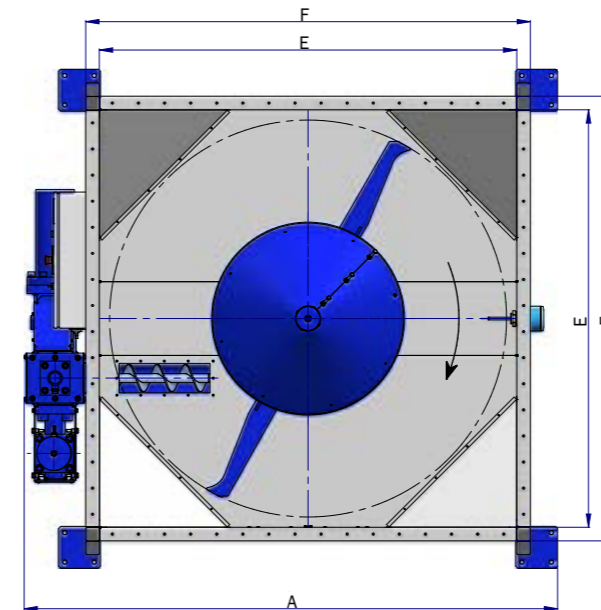
BrikStar	C3	C4	C5	C7	C11
<b>Vermogen</b>					
Doorvoercapaciteit max. (afhankelijk van het materiaal)	50 kg/h	70 kg/h	100 kg/h	130 kg/h	170 kg/h
Aandrijfmotor Hydrauliek* (kW)	3,00 kW	4,00 kW	5,50 kW	7,50 kW	11,0 kW
Aandrijfmotor doseerschroef* (kW)	0,75 kW	0,75 kW	0,75 kW	1,10 kW	1,10 kW
<b>Materialhandling</b>					
Roerwerk met veerarm	●	●	●	●	●
Persrichting links (meer ruimte nodig)	○	○	○	○	○
Inspectieluik met veiligheidsuitschakeling	●	●	●	●	●
Vleugelmelder (start/stop automatisch)	●	●	●	●	●
Extra vleugelmelder (volmelding)	○	○	○	○	○
Watergekoelde tang (continue werking)	○	○	○	○	○
Briketdiameter 65 mm	●	●	●	●	●
Briketdiameter 55 mm	○	○	○	○	○
<b>Controle en visualisatie</b>					
Compacte schakelkast	●	●	●	●	●
PLC met visualisatie	●	●	●	●	●
4,3" Touchscreen	●	●	●	●	●
Bedrijfsurenteller	●	●	●	●	●
Briketeller (Temp/Totaal)	●	●	●	●	●
Briketlengte-inelling (met automaat)	●	●	●	●	●
Olietemperatuurmeter	●	●	●	●	●
Weergave oliedruk	●	●	●	●	●
Temperatuurbewaking	●	●	●	●	●
Speciale voltages en frequenties	○	○	○	○	○
Intranet connectie	○	○	○	○	○
Connectie tapio Cloud	○	○	○	○	○
<b>Klimaatapparatuur</b>					
Weersafscherming	○	○	○	○	○
Oliekoeling (voor continu gebruik zonder bedrijfsonderbrekingen)	○	○	○	●	●
Olieverwarming (vorstvrij bedrijf)	○	○	○	○	○
Arctic-Öl (vorstzeker bedrijf)	○	○	○	○	○
Schakelkastverwarming	○	○	○	○	○
Klimaatbeheersing schakelkast	○	○	○	○	○
<b>Productiviteit</b>					
Stevige aansluitflens voor transportbuis	●	●	●	●	●
Naspaninrichting	○	○	○	○	○
Brikettransportleiding	○	○	○	○	○
Carrousel voor opvang zakken, manueel	○	○	○	○	○
Carrousel voor opvangzakken, automatisch	○	○	○	○	○

● = Standaarduitrusting, ○ = Optie

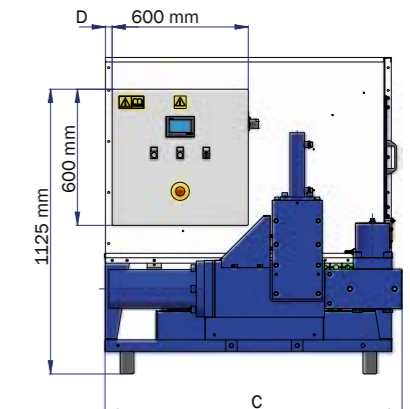
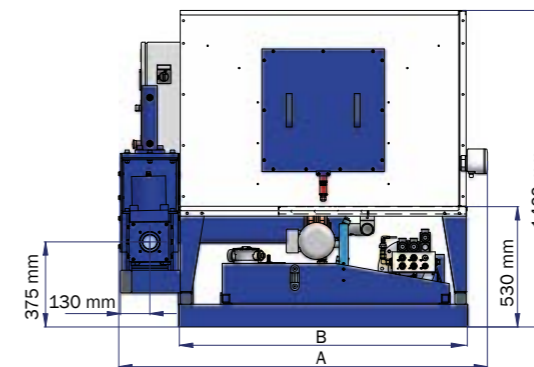
\* alle aandrijvingen drie fasen, 400 V, 50 Hz.  
Speciale spanningen/frequenties op aanvraag (meerprijs optie)  
\*\* afhankelijk van de grootte van de container

## Data en dimensies

BrikStar Cx-14 - Cx-23 uitvoering



Cx-12 uitvoering



Type	Gewicht** (kg)			
	-12	-14	-18	-23
BrikStar C3	780	950	1.040	1.240
BrikStar C4	790	960	1.050	1.250
BrikStar C5	-	1.030	1.100	1.320
BrikStar C7	-	1.330	1.420	1.630
BrikStar C11	-	1.400	1.490	1.700

Type	A (mm)	B (mm)	C (mm)	D (mm)	E (mm)	F (mm)	Containervolume (grof)	Aandrijfmotor roerwerk* (kW)
BrikStar C3/C4-12	1.625	1.275	1.305	30	1.200	1.260	ca. 1,0 m <sup>3</sup>	0,37
BrikStar Cx-14	1.830	1.630	1.630	175	1.380	1.500	ca. 1,3 m <sup>3</sup>	0,37
BrikStar Cx-18	2.350	2.200	2.200	480	1.840	1.960	ca. 2,0 m <sup>3</sup>	0,37
BrikStar Cx-23	2.810	2.660	2.660	715	2.300	2.420	ca. 3,2 m <sup>3</sup>	1,10

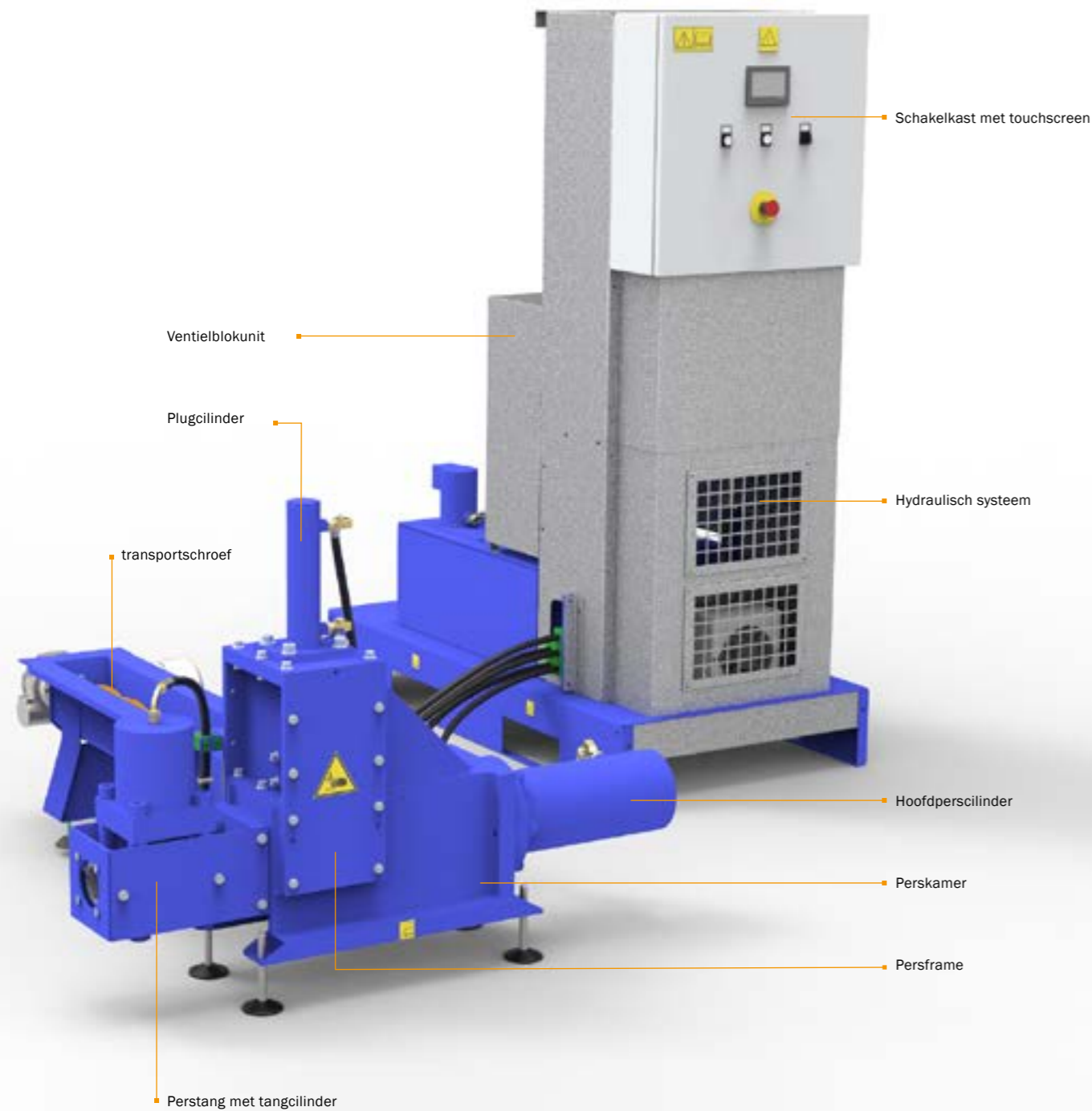
## Container uitvoeringen en afmetingen

## BrikStar V. V zoals in “Variabele”. “Geen ruimte” is geen excuus meer.

Met de BrikStar V briketpers profiteert u van de invoering van ongekende mogelijkheden.

De hydraulische aggregaat, de doseerschroef, de perseenheid en de schakelkast zijn aparte eenheden. Zo kunt u bijvoorbeeld buiten een MultiStar-filter plaatsen om het houtmot op te vangen en met de doseerschroef door de muur te transporteren naar de binnen opgestelde perseenheid.

Het kan niet variabeler zijn.



## Realiseer met de BrikStar V Uw individuele briketoplossing.

De BrikStar V briketpers kan eenvoudig worden geïntegreerd in uw bestaande infrastructuur. De Höcker projectspecialisten implementeren uw individuele brikettering op maat.

Combineer meerdere BrikStar V briketpersen met één voorraadsilo en verwerk materiaalhoeveelheden tot 700 kg/h.



Briketopslag in dubbele bigbag met frame en wisselklep. Inschakeling mogelijk middels briket telling



Een BrikStar V model in combinatie met een container met schuifbodem en een MultiStar filter. De opstelling in een weerbestendige cabine maakt een comfortabele toegang mogelijk. Met tangkoeling voor continu gebruik.



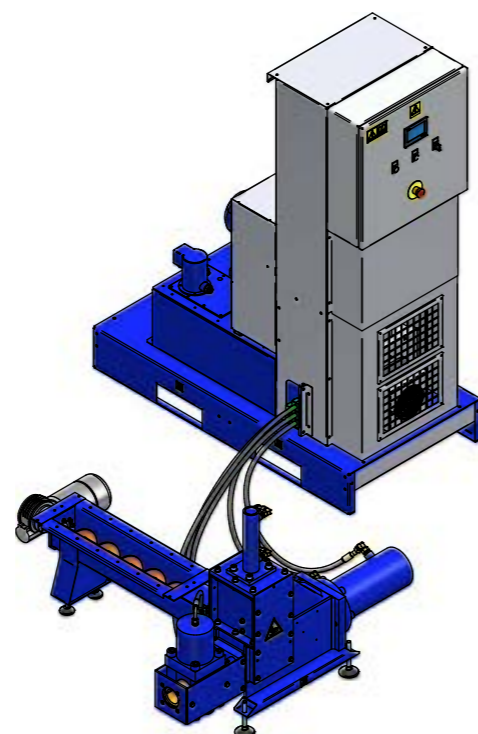
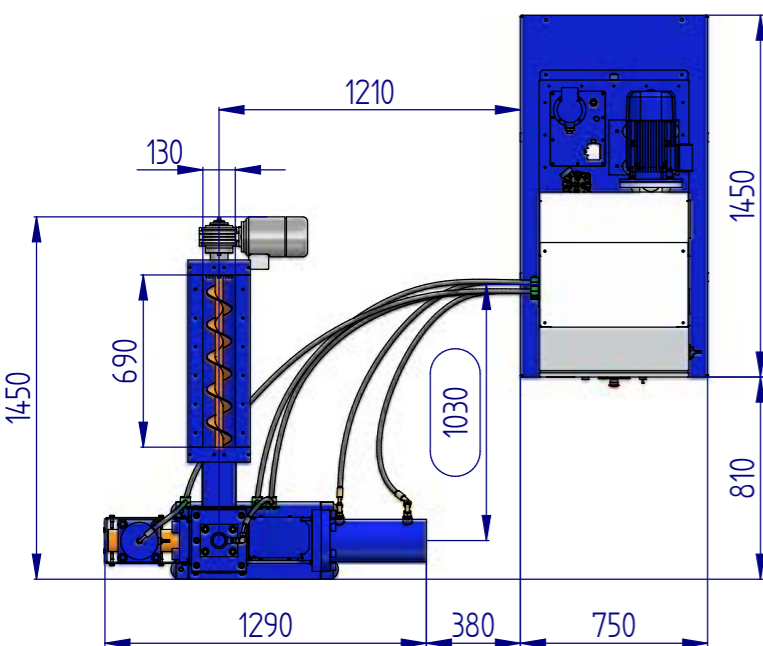
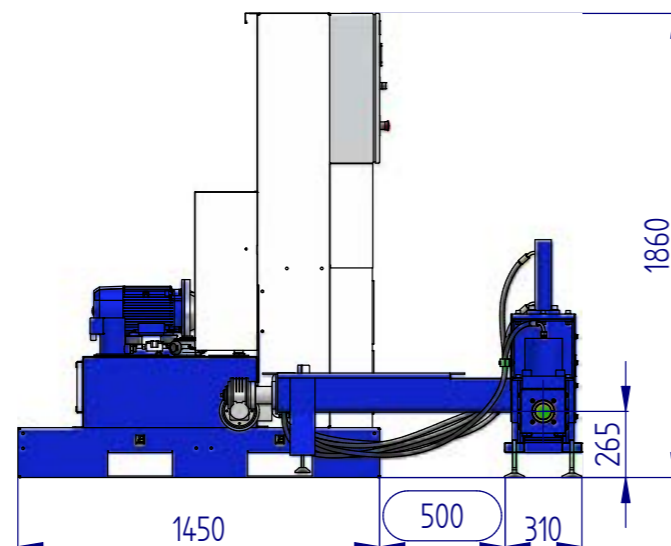
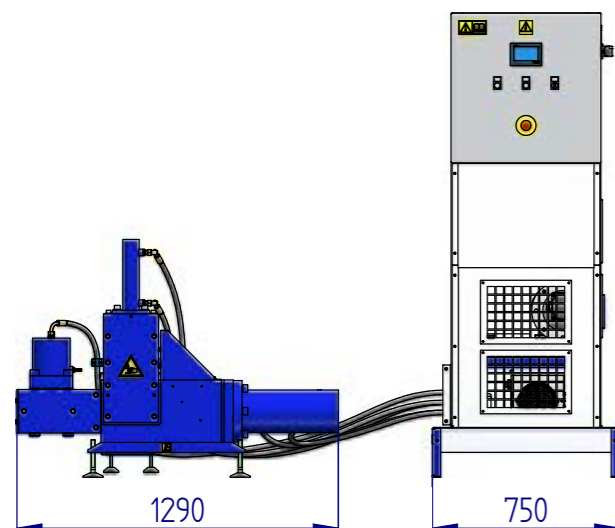
De vier BrikStar V 11 brikettenpersen produceren 700 kg/h briketten in de hoogste briketkwaliteit.



Maximale capaciteit met vier BrikStar V 11 persen als Quattro-oplossing. BrikStar V Quattro systeem met 4 x 11 kW persen aan container met schuifbodem (2 x links, 2 x rechts) inclusief tangkoeling voor continu gebruik. Containeraanvoer via cycloon met ringleiding en pneumatisch transport.

## Data en dimensies

### BrikStar Vx uitvoering



## Varianten en afmetingen

Typ	briketteercapaciteit (materiaalafhankelijk)	Aandrijfmotor Hydrauliek (kW)	Opstelruimte		Totale hoogte pers (m)	Ø Briketten (mm)
			Pers (m)	Hydrauliek (m)		
BrikStar V3	max. 50 kg/h	3,00	2,00 x 0,35	0,62 x 1,30	0,80	65
BrikStar V4	max. 70 kg/h	4,00	2,00 x 0,35	0,62 x 1,30	0,80	65
BrikStar V5	max. 100 kg/h	5,50	2,00 x 0,35	0,62 x 1,30	0,80	65
BrikStar V7	max. 130 kg/h	7,50	2,00 x 0,35	0,62 x 1,30	0,80	65
BrikStar V11	max. 170 kg/h	11,00	2,00 x 0,35	0,62 x 1,30	0,80	65

## Opties voor BrikStar C en BrikStar V



De naspaninrichting verbetert de briketkwaliteit bij kritische materialen



Oliekoeling maakt uw BrikStar C of V perfect uitgerust voor meerploegendienst (met BrikStar C/V 7 en 11 standaarduitrusting)



Tangkoeling voor continue werking (aanbevolen door BrikStar C/V 7 en 11)



Inspectieluik met kijkvenster



Weersafscherming voor naspaninrichting



Briketdiameter 55 mm (in plaats van 65 mm) voor moeilijk briketteerbare materialen zoals MDF

## Met elke draai. Bij elke zak. Efficiënt!

Opvangcarrousel voor automatische of handmatige bediening

### Opvangcarrousel AK 6/10-HW/HZ

(voor het automatisch opvangen van briketten)

Er is geen eenvoudigere manier om briketten te verpakken. Uw verpakkingscarrousel wordt volledig gemonteerd en aansluitklaar geleverd. De carrousel staat stabiel en stevig op drie poten, die elk zijn uitgerust met een gewichtsensor. De zes of tien plastic zakken voor de briketopvang kunnen eenvoudig worden bevestigd en natuurlijk snel worden verwijderd. De hoogte van de houder kan worden aangepast aan de gebruikte zakmaten door middel van een hoogter verstelling en de afvalzakken kunnen snel en eenvoudig worden vastgezet en losgemaakt met behulp van klemmen. De opvangcarrousel reduceert uw werklust in de brikettenproductie tot een minimum - volle zakken verwijderen, lege zakken plaatsen en doorgaan met de productie.



### Voordelen

- ruimtebesparend ontwerp
- 6- of 10-zaks variant leverbaar
- compatibel met standaard zakken
- laag energieverbruik
- precies en automatisch weegstelsel
- vereenvoudigde briketverwerking
- verlaagt de personeelskosten

### Ook leverbaar:

- Afzakcarrousel AK 6-HW/AK 10-HW (met weeginrichting)
- Afzakcarrousel AK 6-HE/AK 10-HE (zonder weeginrichting)
- Afzakcarrousel AK 6-HM (manuele variant)



HÖCKER POLYTECHNIK GmbH  
Borgloher Straße 1  
49176 Hilter a.T.W.  
Germany

phone +49 5409 405 0  
email [info@hpt.net](mailto:info@hpt.net)



[www.hoecker-polytechnik.com](http://www.hoecker-polytechnik.com)

**HÖCKER<sup>®</sup>**  
**POLYTECHNIK**

**Always one idea ahead**